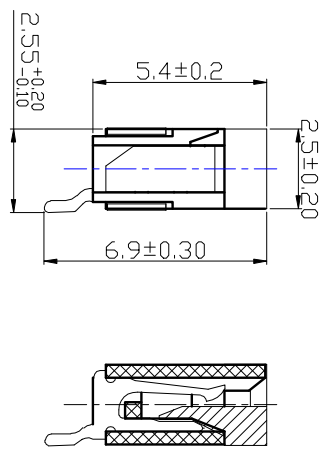


REV	DESCRIPTION	MARK
X1	first edition	

孔数	A	B	C	D
4	11.00	3.00	5.65	9.80
5	12.00	4.00	6.65	10.80
6	13.00	5.00	7.65	11.80
7	14.00	6.00	8.65	12.80
8	15.00	7.00	9.65	13.80
9	16.00	8.00	10.65	14.80
10	17.00	9.00	11.65	15.80
11	18.00	10.00	12.65	16.80
12	19.00	11.00	13.65	17.80
13	20.00	12.00	14.65	18.80
14	21.00	13.00	15.65	19.80
15	22.00	14.00	16.65	20.80
16	23.00	15.00	17.65	21.80
17	24.00	16.00	18.65	22.80
18	25.00	17.00	19.65	23.80
19	26.00	18.00	20.65	24.80
20	27.00	19.00	21.65	25.80
21	28.00	20.00	22.65	26.80
22	29.00	21.00	23.65	27.80
23	30.00	22.00	24.65	28.80
24	31.00	23.00	25.65	29.80
25	32.00	24.00	26.65	30.80
26	33.00	25.00	27.65	31.80
27	34.00	26.00	28.65	32.80
28	35.00	27.00	29.65	33.80
29	36.00	28.00	30.65	34.80
30	37.00	29.00	31.65	35.80
31	38.00	30.00	32.65	36.80
32	39.00	31.00	33.65	37.80
33	40.00	32.00	34.65	38.80
34	41.00	33.00	35.65	39.80
35	42.00	34.00	36.65	40.80
36	43.00	35.00	37.65	41.80

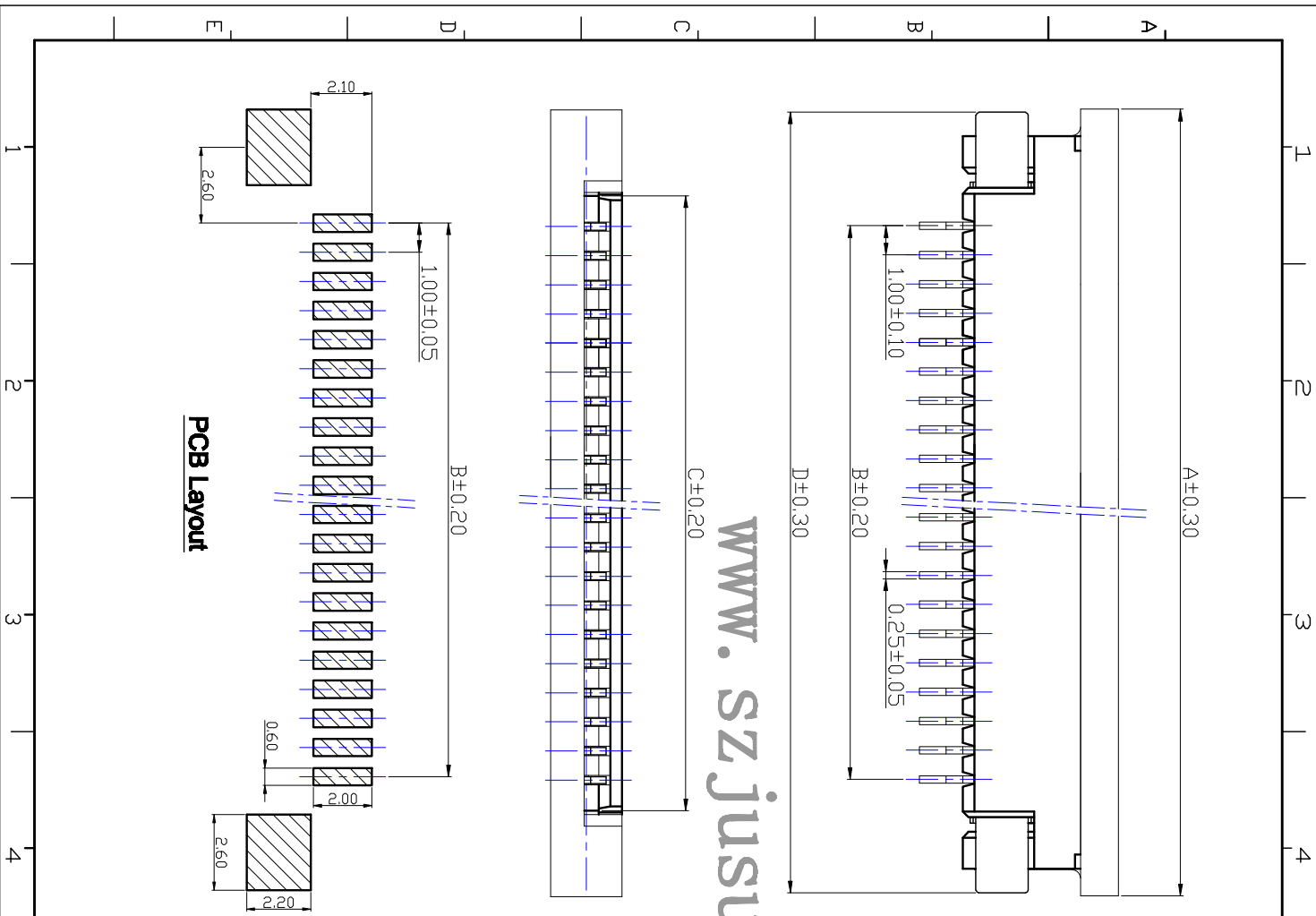


**性能:**

- 额定电流: 0.5A
- 额定电压: 50V
- 耐电压: 500V
- 接触电阻: 30mΩ
- 绝缘电阻: 500MΩ
- 工作温度: -20℃~+85℃
- 铆条 (材质): LCP, UL94V-0
- 基座 (材质): LCP, UL94V-0
- 插簧 (材质): 磷青铜, 镀锡
- 焊片 (材质): 磷青铜, 镀锡

**PCB管理规定:**

- 禁止使用含有SS-00259所限制的物质。
- 对应的SGS或TTS出具的ICP-ABS数据, 不可测定物质的成分表, 在一年有效期内。
- 符合HSF物料要求。



www.szjusun.com

**JUSUN 钜赛实业(深圳)有限公司**  
 JUSAI INDUSTRIAL (SHENZHEN) CO.,LTD

PART NO.: 1.0S-12S-nPWB  
 CUS PART NO.:

X ±	X' ±	MAT'L	APPD:	DATE	VERSION
X ± 0.20	X' ± 0.1*	✓		2016.04.03	VI.0
XX ± 0.10	XX' ± 0.05*	FINISH	CHKD:	SCALE	SHEET
XXX ±	XXX' ±	✓		1:1	1/1
UNITS: mm	Q'TY	DR:	REV.		X1