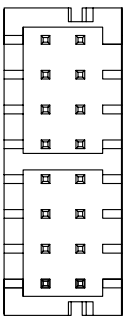
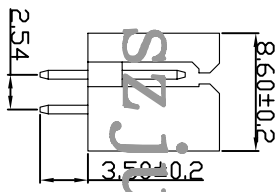
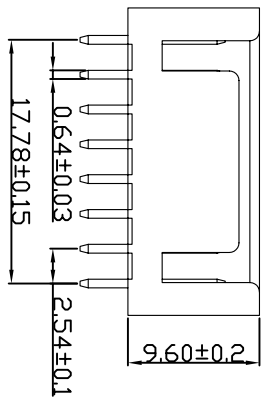
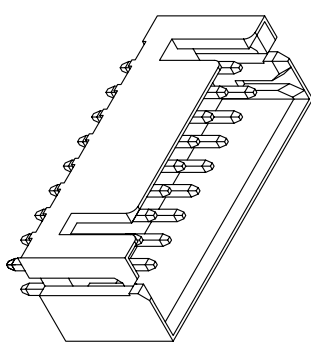
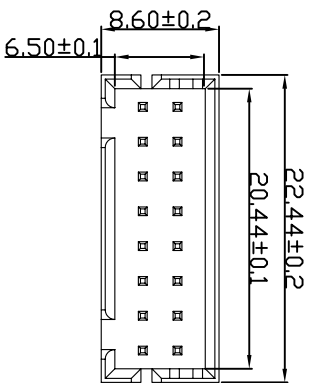


ROHS

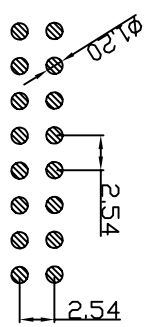


www.szjusun.cn

版本	变更事项	依据	变更日期
REV	CHANGE CONTENT	THERENDUR	DATE
A0			

NOTES: UNLESS OTHERWISE SPECIFIED

1. MATERIAL:
INSULATOR: NY-6T
CONTACT: BRASS
2. CHARACTERISTICS:
CURRENT RATING: 2.0A @80°C AMBIENT
VOLTAGE RATING: 250V AC, DC
3. OPERATING TEMP RANGE: -40°C ~ +125°C WITH GOLD
4. CONTACT RESISTANCE:
INITIAL: 20m OHM MAX
AFTER ENVIRONMENTAL TEST: 40m OHM MAX
5. INSULATION RESISTANCE:
INITIAL: 100m OHM MIN.
AFTER HUMIDITY AND THERMAL SHOCK TEST: 500mOHM MAX
6. DIELECTRIC WITHSTANDING VOLTAGE: 1000V AC/MIN
7. MECHANICAL PERFORMANCE:
REACTENTION FORCE: 600 GRAMS AVERAGE.
8. MAX PROCESSING TEMP:
NY-6T: 260°C FOR 10 SECONDS



P. C. B LAYOUT

ITEM	PART NAME	DESCRIPTION	QUAY	UNIT
1				
2				
3				
4				
5				

	单位: mm	客户名称: JUSUN 钰赛实业(深圳)有限公司
X ±0.5	比例: 1:1	客户名称: JUSUN 钰赛实业(深圳)有限公司
X ±0.30	核准: 李飞	客户名称: JUSUN 钰赛实业(深圳)有限公司
X ±0.20	审核: 李飞	客户名称: JUSUN 钰赛实业(深圳)有限公司
.XXX ±0.005, XXX ±	制图: 李飞	客户名称: JUSUN 钰赛实业(深圳)有限公司
	日期: 2017.03.16	客户名称: JUSUN 钰赛实业(深圳)有限公司