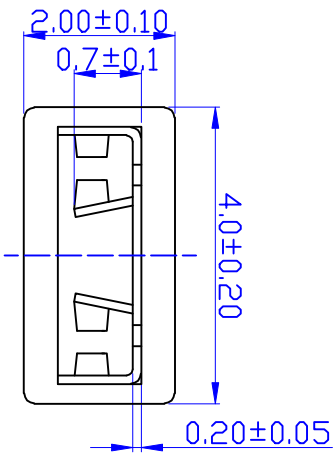


REV	DESCRIPTION	MARK
X1	first edition	



www.szjusun.com



技术要求:

1. 零件表面要求平整,无明显划痕、油污、缩水、缺料、毛边、变形等;
 2. 材质: 塑件:PBT UL94V-0(BLACK)
五金件:黄铜 镀镍.
- PECC管理规定:
- 1、禁止使用含有SS-00259所限制的物质;
 - 2、对应的SGS或ITS出具的ICP-AES数据,不可测定物质的成分表在一年有效期内。

JUSUN 钜赛实业(深圳)有限公司		PART NO.:		2.0开口短槽槽厚=3.5mm	
JUSAI INDUSTRIAL (SHENZHEN) CO.,LTD		MATERIAL:		CUS PART NO.:	
X ±	X' ±	FINISH		DATE	
X ± 0.20	X' ± 0.1*	/		2017.07.06	
XX ± 0.10	XX' ± 0.05*	CHKD:		VERSION	
XXX ±	XXX' ±	/		V1.0	
UNIT: mm	UNIT: mm	Q'TY		SCALE	
		/		1:1	
		DR:		SHEET	
				1/1	
				REV. X1	