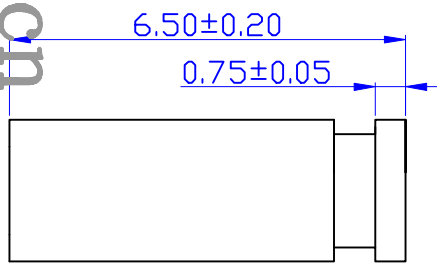
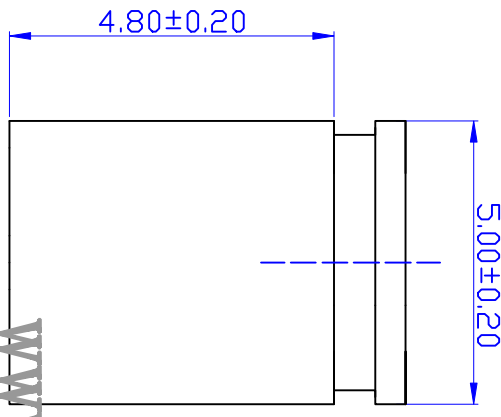
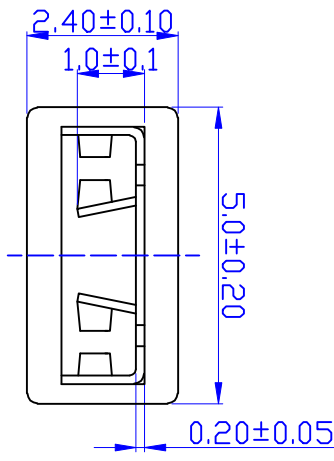


REV	DESCRIPTION	MARK
X1	first edition	



www.szjusun.cn



技术要求:

1. 零件表面要求平整,无明显划痕、油污、缩水、缺料、毛边、变形等;
 2. 材质:塑件:PBT UL94V-0(BLACK)
五金件:黄铜 镀镍。
 3. 配0.64mm的铜针,插拨力在2-5N之间。
- PBC管理规定:
- 1、禁止使用含有SS-00259所限制的物质;
 - 2、对应的SGS或ITS出具的ICP-AES数据,不可测定物质的成分表在一年有效期内。

JUSUN		钰赛实业(深圳)有限公司		PART NO.:		2.54闭口短路帽	
JUSAI INDUSTRIAL (SHENZHEN) CO.,LTD		MATL		APPD:		CUS PART NO.:	
X ±	X' ±	FINISH		CHKD:		DATE	
X ± 0.20	X' ± 0.1*	/		/		2017.09.30	
XX ± 0.10	XX' ± 0.05*	/		/		VERSION	
XXX ±	XXX' ±	Q'TY		DR:		VI.0	
UNITS: mm		/		/		SCALE	
/		/		/		1:1	
/		/		/		SHEET	
/		/		/		1/1	
/		/		/		REV.	
/		/		/		X1	