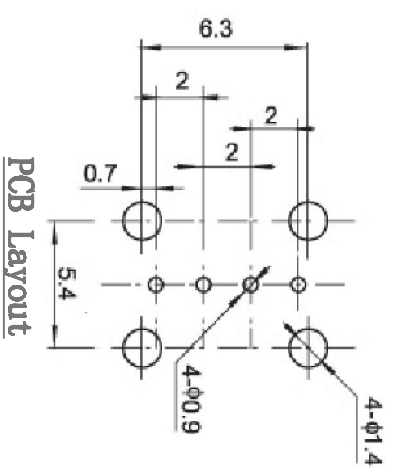
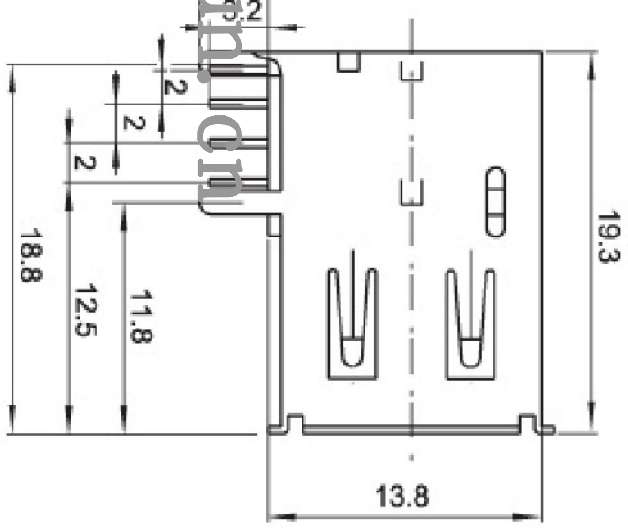
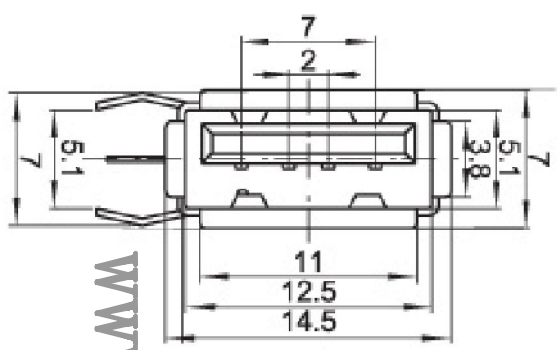


REV	DESCRIPTION	MARK
X1	first edition	



序号	名称	DESCRIPTION	电镀
①	母胶芯	NYLON46, UL94V-0	NONE
②	本体护盖	Brass(H) T=0.3±0.05mm	TIN PLATED
③	焊线端子	phosphor bronze T=0.25±0.05mm	TIN PLATED

<b>巨赛实业(深圳)有限公司</b> JUSAI INDUSTRIAL (SHENZHEN) CO.,LTD		PART NO.: <b>USB-4P 90° 侧插 Female</b>	
X ± 0.50 X ± 0.30 .XX ± 0.10 .XXX ±	X' ± . X' ± 0.1° .XX' ± 0.05° .XXX' ±	MAT'L FINISH Q'TY DR:	APPD: CHKD: DATE <b>2017.04.23</b> SCALE 1:1
巨赛实业(深圳)有限公司 JUSAI INDUSTRIAL (SHENZHEN) CO.,LTD		CUS PART NO.:	VERSION V1.0 REV. X1