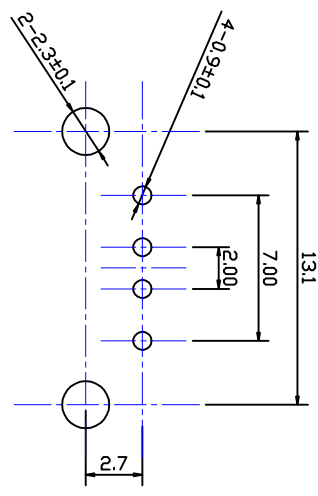
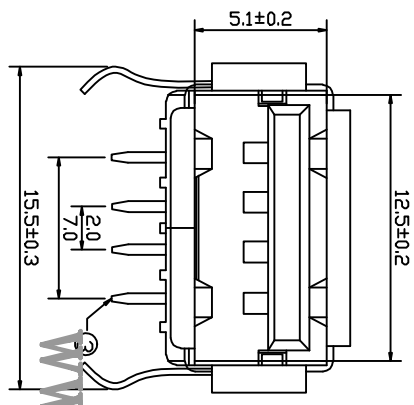
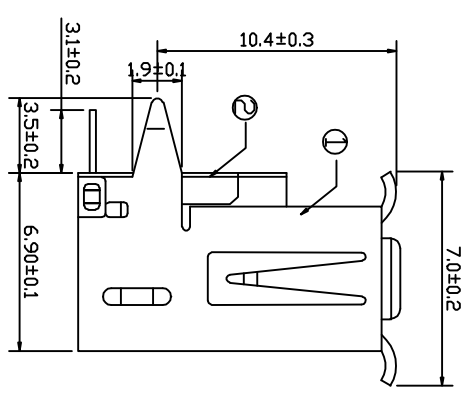
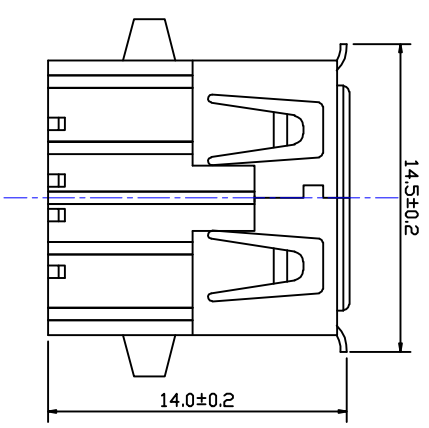


REV	DESCRIPTION	MARK
X1	First edition	



www.szjusun.cn  
P.C.B Layout



**性能:**  
 额定电流: 1.0A  
 额定电压: 30V AC, DC  
 耐电压: 500V  
 接触电阻: 30mΩ  
 绝缘电阻: 1000MΩ  
 工作温度: -55℃~+105℃

**塑件 (材质): PA46, UL94V-0(白)**  
**端子 (材质): 黄铜/磷青铜,**  
**接点镀层/针脚镀层**  
**外壳 (材质): 黄铜/铁, 镀镍**

<b>JUSUN</b> 钰赛实业(深圳)有限公司		PART NO.:	
JUSAI INDUSTRIAL (SHENZHEN) CO.,LTD		USB-4P弯插 DIP定位	
X ±	X' ±	MAT'L	APP'D:
X ± 0.1	X' ± 0.1*	✓	
XX ± 0.05	XX' ± 0.05*	FINISH	CHK'D:
XXX ±	XXX' ±	✓	
UNITS: mm	Q'TY	DR:	SCALE
			1:1
			SHEET
			1/1
			REV. X1
			VERSION V1.0
			DATE
			CUS PART NO.: