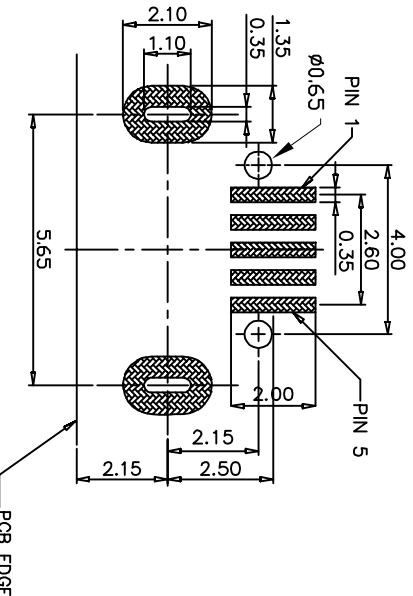
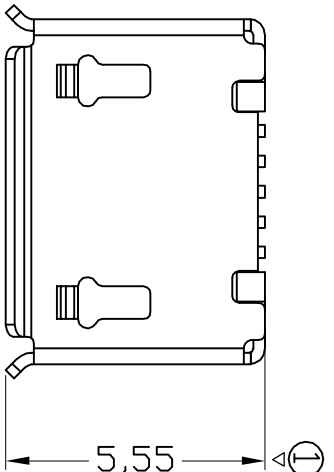
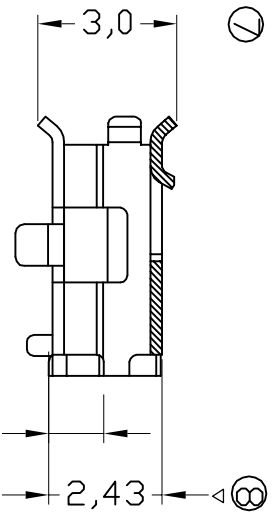
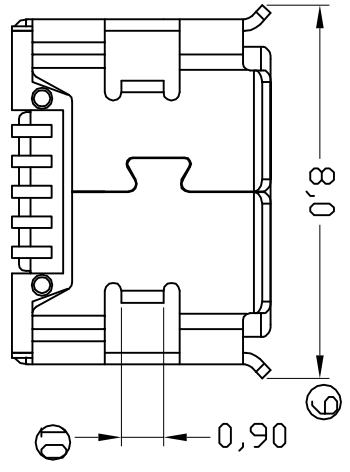
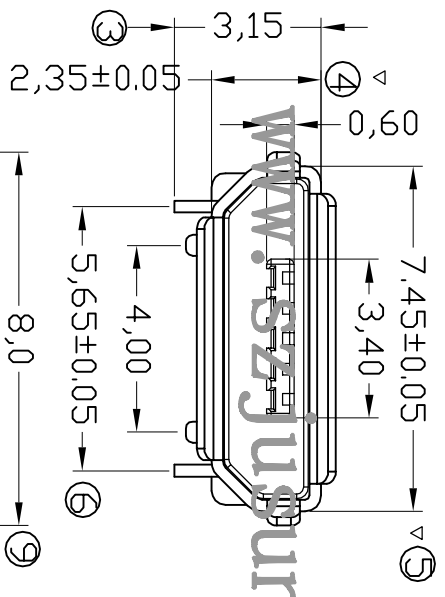
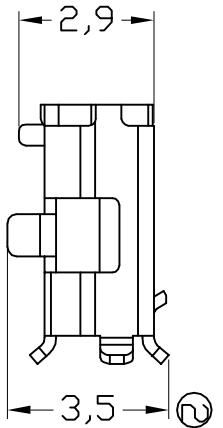


变更标记	日期	变更内容	签名	核准
A				
B				



RECOMMENDED PCB LAYOUT
TOLERANCE: ±0.05mm
RECOMMEND PCB THICKNESS: 1.20mm



NOTE:

1. 端子: C2680 外壳: C2680 胶芯: LCP
2. 产品表面不能有压伤、油污、变形、毛边等现象!
3. 产品以实配为主!
4. 标示有“▽”符号的为重点控制和检验尺寸;
5. 电镀规格: A: 铁壳连续镀雾锡<镍底50U”、雾锡80-100U”>。
B: 端子连续镀<镍底50U”、接处面镀金1-3U”>。
C: 胶芯耐高温140°-160°。
6. 产品须符合ROHS要求。

JUSUN 钜赛实业(深圳)有限公司
JUSAI INDUSTRIAL (SHENZHEN) CO.,LTD

未注公差		设计	陈晓杰	日期	品名	micro shell
X.	±0.25	审核		日期	型号	普通
X.X	±0.15	核准		日期	图号	
X.XX	±0.05	单位	mm	产品料号	MCF-1D565-1000ZD03	
X.XXX	±0.01	比例	1:1	版次	A/0	
X.° ±1° X.X° ±0.05°						

micro 5P母(插板5.65)有柱