

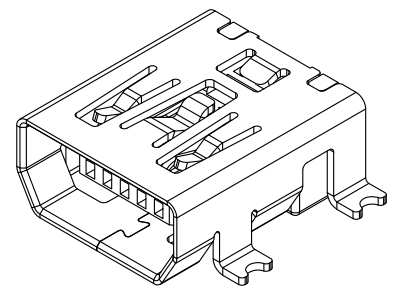
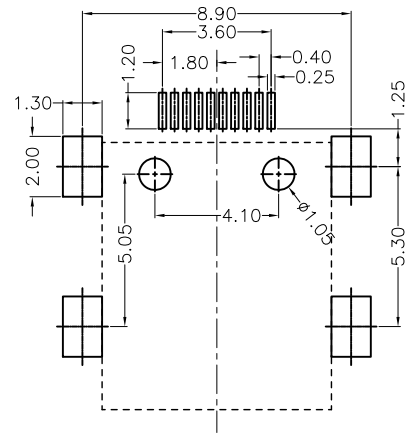
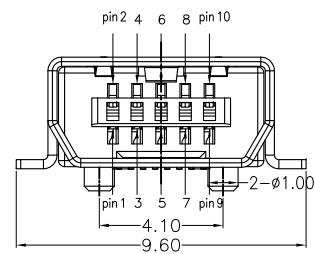
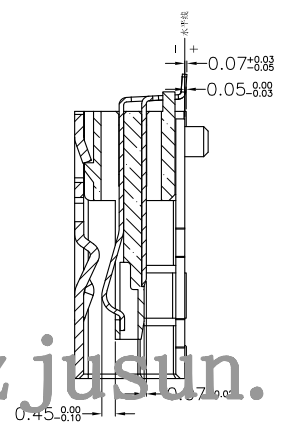
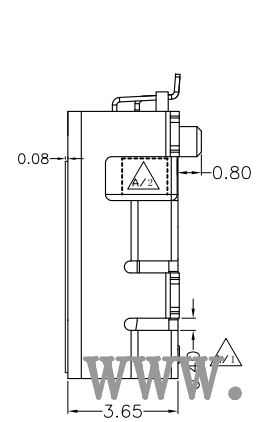
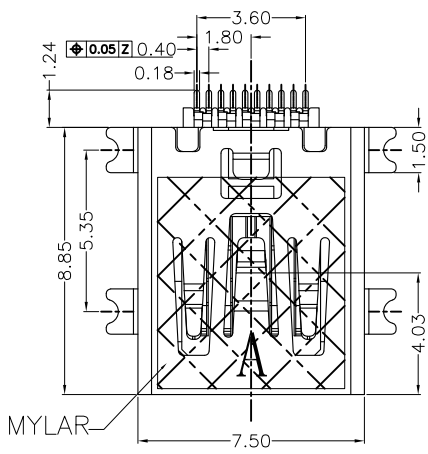
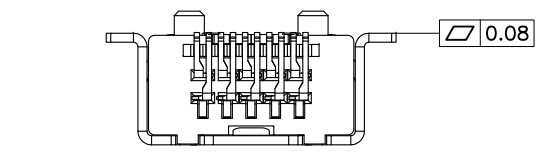
REV.	DESCRIPTION	APPD	DATE
	主体加胶0.05 外壳由0.25改为0.40	PENTIUM	0424'10
	取消主体加胶0.05	PENTIUM	0426'10

NOTES:
 1.MATERIAL:
 HOUSING: HIGH TEMPERATURE THERMOPLASTIC UL94V_0,COLOR:BLACK.
 CONTACT: COPPER ALLOYS.
 COVER: COPPER ALLOYS OR STEEL.
 2.PLATING:
 UNDERPLATE: NICKEL.
 CONTACT AREA: GOLD OVER NICKEL.
 SOLDER AREA: TIN OVER NICKEL.
 3.MULTIMEDIA CARD COMPATIBLE

订购须知

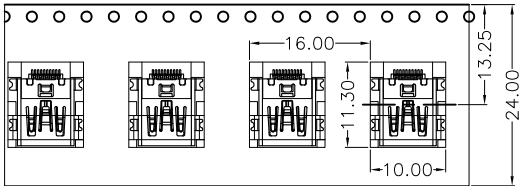
MIUF1-EBXX-1111
 F2 全部区域镀金 0 主体无定位柱
 S1 接触区域镀金 1 主体有定位柱

www.szjusun.cn

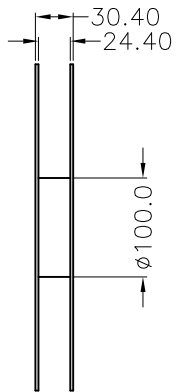
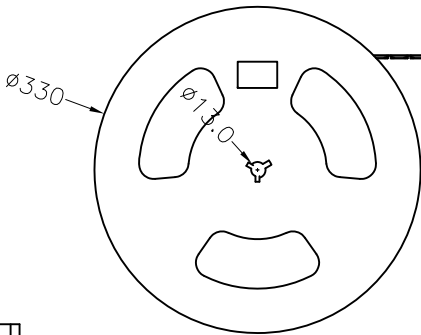
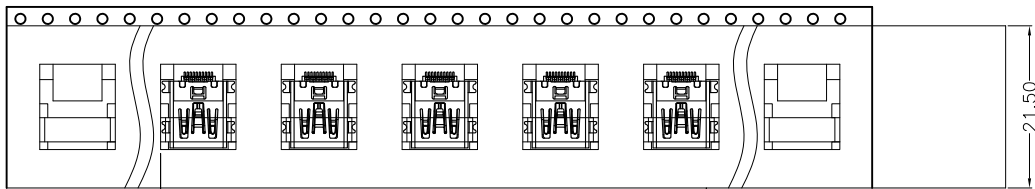


PART NO: MIUF1-EBXX-1111		MATERIAL:		钰赛实业(深圳)有限公司 JUSAI INDUSTRIAL (SHENZHEN) CO.,LTD
LOT NO: 10XX000000		FINSH:		
UNIT: MM	SIZE: A4	COLOR:		TITLE: MINI USB 10PIN母座(全贴式)
TOLERANCES: GENERAL X.X=±0.35 ANGLE: X.XX=±0.25 X.X=±5.0° X.XXX=±0.15 X.XX=±3.0°		DR:		DWG NO: FP-090052
		CHK:		REV: A/2
		APP:		SCALE: 1:1 SHEET: 1 OF 2

REV.	DESCRIPTION	APPD	DATE

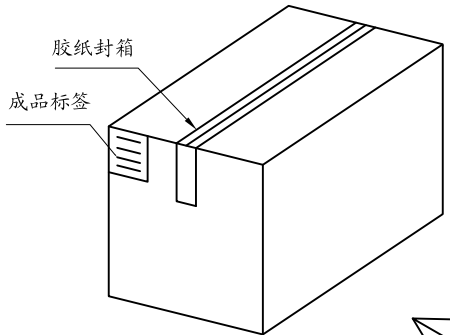


出料方向 →



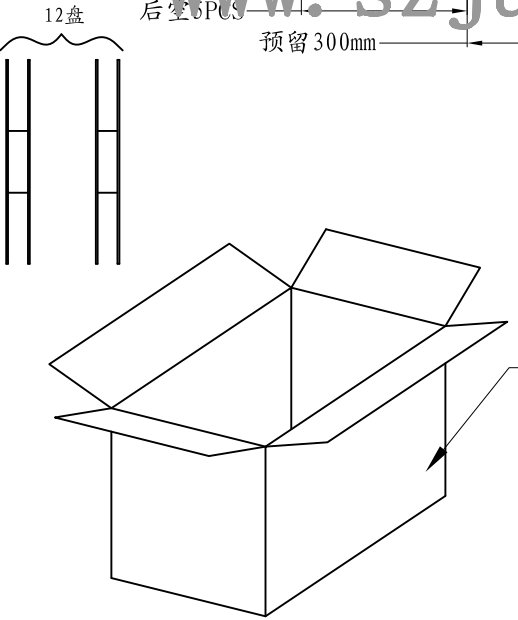
www.szjusun.cn

1. 材质要求:
- 1.1 纸箱的材质要求为B=; 外形尺寸为33*33*38.5CM;
 - 1.2 卷盘的材质为PVC; 卷盘的外形尺寸为 $\phi 330 \times 30.4$;
 - 1.3 卷带的材质为PVC; 卷带的外形尺寸为12960*24.0*5.3mm
2. 包装要求:
- 2.1 将卷带放入包装机后, 前空5PCS, 后放产品800PCS, 再后空5PCS; 上带留300MM长度。
 - 2.2 将包装好的产品从包装机上取下并包装好;
 - 2.3 把累叠好的12盘叠放入纸箱中共计12Kset;
 - 2.4 把包装好的成品打包封箱, 并在纸箱外贴上标签



纸箱规格: 330*330*385

NO. 4



纸箱

NO. 3

PART NO: MIUF1-EBXX-1111		MATERIAL:		恒赛实业(深圳)有限公司 JUSAI INDUSTRIAL (SHENZHEN) CO.,LTD
LOT NO: 101X000000		FINSH:		
UNIT: MM	SIZE: A4	COLOR:		TITLE: MINI USB 10PIN母座(全贴式)
TOLERANCES: GENERAL		DR:		DWG NO: FP-090052
X.X=±0.35 ANGLE:		CHK:		REV: A/2
X.XX=±0.25 X.X=±5.0°		APP:		SCALE: 1:1
X.XXX=±0.15 X.XX=±3.0°				SHEET: 2 OF 2